



# KLINGER FLUID CONTROL

With passion  
for outstanding quality



# KLINGER- KONCERNEN

trusted.worldwide.

KLINGER är en av världens ledande tillverkare och leverantörer av tätningar och ventiler av högsta kvalitet. Företaget har produktionsanläggningar samt distributions- och servicecentra i fler än 40 länder. Vi har över 125 år av framgångsrik historia bakom oss. Vår flexibilitet, kunskap och pionjäranda låter oss med självförtroende

ta itu med utmaningar på både traditionella och nya marknader. Varumärket KLINGER står för teknisk tillförlitlighet, innovationskraft och högsta kvalitet. Produkter och processer är noggrant anpassade till våra kunders behov. Därmed kan vi uppfylla de tuffa kraven på den internationella marknaden.

**€ 420**  
**miljoner Euro**  
**årlig omsättning**

Under verksamhetsåret 2016 genererade KLINGER-koncernen en försäljning på 420 miljoner euro.



**2 370**  
**medarbetare**

Vi har 2 370 personer anställda världen över.



**80**  
**mottagarländer**  
**för koncernens**  
**export**



**19**  
**tillverknings-**  
**anläggningar**  
**världen över**



för tätningar,  
ventiler och  
instrumentering



**60**  
**länder i olika delar av världen**  
**har dotterbolag eller**  
**representanter för koncernen**

# KLINGER FLUID CONTROL

Today for tomorrow

KLINGER Fluid Control är ett dotterbolag till KLINGER-koncernen. Vid vår fabrik i Gumpoldskirchen, Österrike, har vi konstruerat, tillverkat och vidareutvecklat industriventiler i över 125 år. Vårt globala distributionsnät erbjuder standardiserade och skräddarsydda produkter och tjänster till våra kunder.

Våra produkter är kända för sin höga tillförlitlighet och livslängd och för sin extremt låga totala ägandekostnad. Vi fokuserar på lösningar som gör oss till en kompetent partner för de många frågor som våra kunder kan ha, och till en leverantör av unik kundnytta genom att vi fokuserar på våra kärnkompetenser:



## OMFATTANDE KUNDSERVICE

- » Produktutbildning
- » Tillämpningsexpertis
- » Snabb hantering av offerter och beställningar
- » Skräddarsytt logistikkoncept
- » Ventiluppdateringar
- » Reservdelshantering
- » Teknisk support på plats

## INNOVATIVA LÖSNINGAR

- » Utveckling av standardprodukter i många varianter
- » Konstruktion av skräddarsydda lösningar
- » Automationslösningar
- » Många certifikat och godkännanden
- » Det senaste inom utvecklingsverktyg
- » Produkterna testas vid vårt eget teknikcentrum

## DRIFTMÄSSIG PERFEKTION

- » Transparent försörjningskedja
- » Flexibel produktion
- » Korta leveranstider
- » Toppkvalitet (ISO 9001)
- » Hög miljöstandard (ISO 14001, EMAS)

# PRODUKTÖVERSIKT

Kulventiler Ballostar® KHI  
» 06-07



Kulventiler Monolith KHO  
» 08-09



Kulventiler Ballostar® KHE  
» 14-15



Kolvslidventiler KVN  
» 16-17



## TILLÄMPNINGAR



INDUSTRI



OLJA & GAS



KEMI



INFRASTRUKTUR



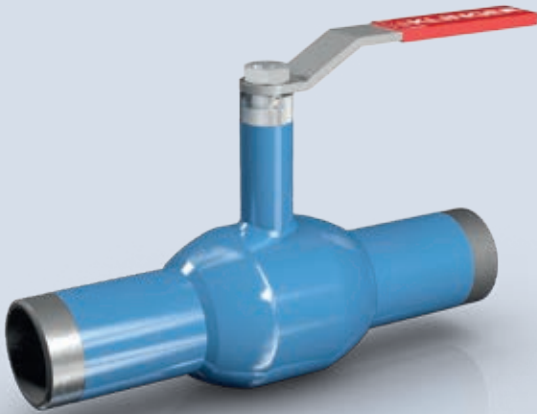
ENERGI



LÄKEMEDEL



»» Kulventiler Monoball® KHM  
» 10-11



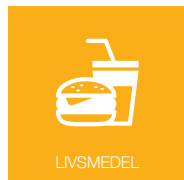
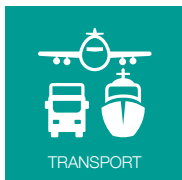
»» Kulventiler Ballostar® KHA  
» 12-13



»» AB-kranar  
» 18



»» Synglas  
» 18



# BALLOSTAR® KHI

Pålitlig drift i decennier

## BALLOSTAR® KHI

KLINGER kulventiler Ballostar® KHI följer med när kraven skärps och de uppfyller redan idag framtida normer med avseende på draghållfasthet samt tryck- och böjbelastning. En annan egenskap hos Ballostar® KHI är dess unika tätningssystem. Test- och avtappningsventilen som är svetsad vid kulventilhuset gör det möjligt att avlasta trycket tillfälligt, även om kulan är stängd. Den största fördelen med denna funktion är att Ballostar® KHI kan läckagetestas när som helst utan att man behöver öppna rörledningen. Kulventiler är lämpliga för många olika tillämpningar, t.ex. i nedgrävda fjärrvärmesystem, underjordiska rörledningar, kraftvärmeverk, pumpstationer, stålverk, vattenkraftverk och tunnelborrningsmaskiner.



## PRODUKTFÖRDELAR

- » Helt underhållsfri
- » Kan trycksättas från bägge anslutningar
- » Dubbellagrad kula med obehindrad cylindrisk passage
- » Dubbelriktad tätning enligt EN 12266 – läckageklass A
- » Tätningselement skyddade mot plötslig tryckstegring
- » DBB-ventil (Double block and bleed) med mellanliggande avluftning (TÜV-certifierad)
- » Mycket motståndskraftig mot rörkrafter
- » Testad och certifierad enligt EN 488:2015 (VVS)
- » Kan förses med manöverdon i efterhand (montagefläns enligt EN ISO 5211)

## SPECIALTYPER

- » Högtemperaturversion (upp till +260 °C)
- » Specialkonstruktioner för tunnelborrningsmaskiner
- » Förisolerad konstruktion för nedgrävda installationer (VVS)
- » Speciella kulbeläggningar
- » Metalsäte för slitande medier
- » Syrgasutförande (fritt från olja, fett och silikon)
- » Fire Safe utförande
- » Vakuumversion
- » Gasversion

## PRODUKTDETALJER

PN	16/25/40
DN	150–1000
Material	Stålgjutgods, rostfritt och syrafast stålgjutgods, specialmaterial på begäran
Temperatur	-45 °C till +260 °C
Konstruktion	Kon-, fläns- och svetsanslutning, fullt och reducerat genomlopp, helsvetsad (VVS)
Typ	Tvådelad KHI-kulventil, odelad KHSV1 VVS-kulventil



KHI » Bultad konstruktion med flänsanslutning

# MONOLITH KHO

Robust kulventil för mycket svåra driftförhållanden

## MONOLITH KHO

KLINGER Fluid Control har samarbetat med Wiens tekniska universitet för att utveckla huset till Monolith KHO från KLINGER. Huset är konstruerat för att motstå de stora drag- och tryckkrafter samt böjmoment som kan överföras från rörledning. Huset är konstruerat och optimerat med FEM-teknik (finita element-metoden).



## PRODUKTFÖRDELAR

- » Helt underhållsfri
- » Kan trycksättas från bägge anslutningar sida
- » Lång värmeisolerande spindel
- » Dubbellagrad utblåsningssäker ventilspindel
- » Flera spindeltätningar med hög livslängd
- » Mycket motståndskraftig mot rörkrafter
- » Testad och certifierad enligt EN 488:2015
- » Uppfyller kraven i AFGW FW 401 – del 5
- » Elastiskt förspända tätningselement med sinusfjädrar av rostfritt stål
- » Dubbellagrad kula (DN200 eller högre)
- » Spindeländar i rostfritt stål

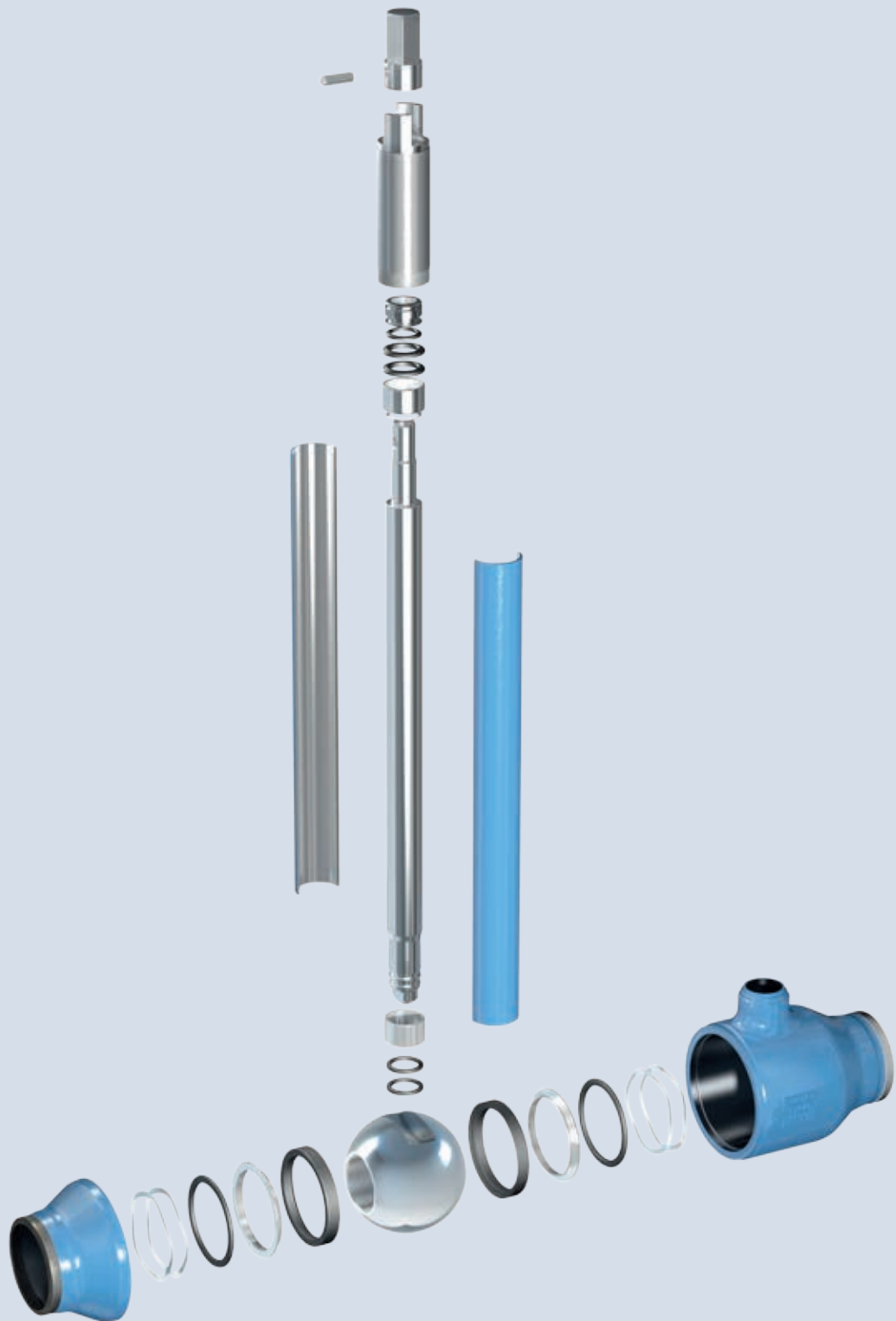
## SPECIALTYPER

- » Förisolerad version för plastkapslade rör
- » Olika spindellängder tillgängliga
- » Montagefläns enligt EN ISO 5211 och kan förses i efterhand med manöverdon

## PRODUKTDETALJER

PN	25/40
DN	25–300
Material	Stålgjutgods, specialmaterial på begäran
Temperatur	-10 °C till +200 °C
Konstruktion	Svetsändar för installation under mark, reducerat genomlopp
Typ	Kulventil med odelat hus



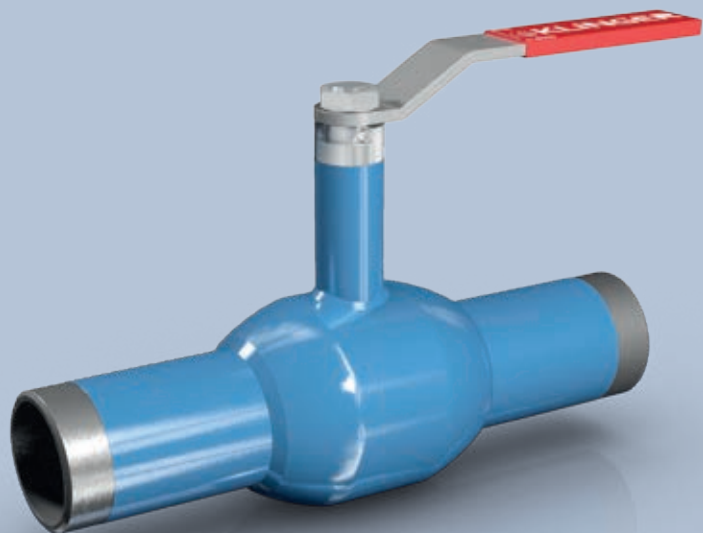


# MONOBALL® KHM

Mångsidig produkt för skräddarsydda lösningar

## MONOBALL® KHM

KLINGER Monoball® KHM är en helsvetsad kulventil med odelat hus. Kulventilerna i denna serie är kompromisslöst konstruerade för att fungera inom fjärrvärme, i värme- och luftkonditioneringsystem och i allmän anläggningskonstruktion. Vid sidan av ett brett sortiment av standardversioner finns det också olika specialutföranden av Monoball®. Bland annat kan nämnas en specialversion för nedgrävda installationer med plastkapslade rörsystem och för nedgrävda dränerings- och avluftnings installationer.



## PRODUKTFÖRDELAR

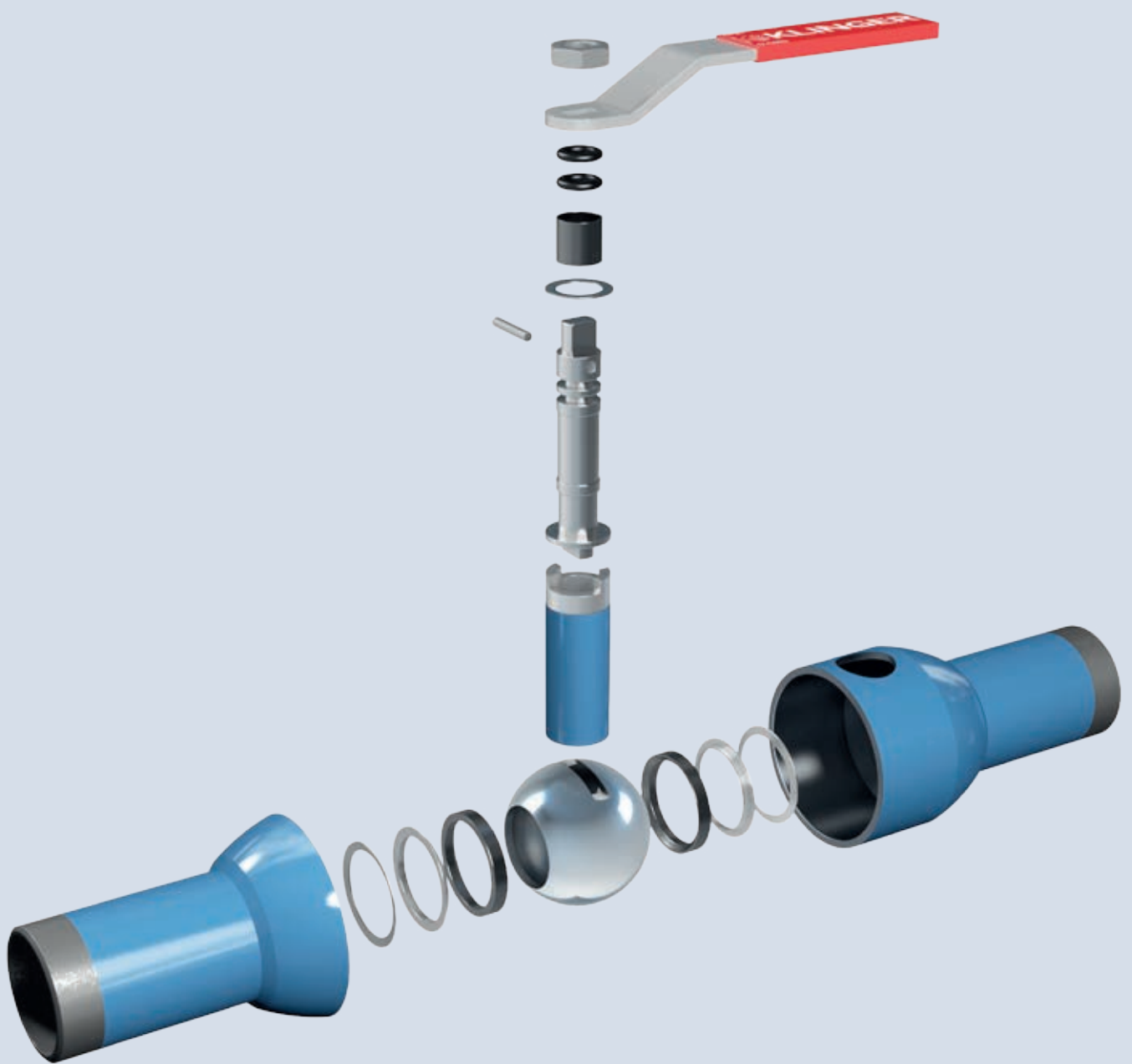
- » Helt underhållsfri
- » Kan trycksättas från bägge anslutningar
- » Lång värmeisolerande spindel
- » Flera fullt utbytbara gränssnitt
- » Flera spindeltätningar med lång livslängd
- » Dubbellagrad utblåsningssäker ventilspindel
- » Spindel i rostfritt stål förebygger bimetallkorrosion
- » Elastiskt förspända tätningselement med Belleville-fjädrar av rostfritt stål
- » Testad och certifierad enligt EN 488 och FW401 – del 5
- » Förberedd för automation (DN100 eller högre med fullt genomlopp)

## SPECIALTYPER

- » Förisolerad version for plastkapslade rör
- » Förisolerade dränerings- och avluftningsadaptar av rostfritt stål för plastkapslade rörsystem
- » Ventilpar med väggfäste
- » Special bygglängder
- » Påfyllningsventiler (kompatibel med Hütz und Baumgartens påfyllningsanordning)
- » Flervägs kulventiler

## PRODUKTDETALJER

PN	16/25/40
DN	10–300
Material	Kolstål och rostfritt stål
Temperatur	0 °C till +200 °C
Konstruktion	Svetsändar, fläns- eller gänganslutning, utvändig gänga och kombinationer, fullt och reducerat genomlopp, handspak, insexhylsa, nedgrävda installationer
Typ	Kulventil med odelat hus



# BALLOSTAR® KHA

Moduler för olika tillämpningar

## BALLOSTAR® KHA

Kulventiler KLINGER Ballostar® KHA med modulära satser som gör det möjligt att bygga de mest skilda varianter. Olika gränssnitt kan kombineras och det går att välja mellan många typer av tätningselement och spindeltätningar. Detta gör kulventiler Ballostar® KHA till universallösningar för i stort sett varje tillämpning.



## PRODUKTFÖRDELAR

- » Helt underhållsfri
- » Kan trycksättas från bägge anslutningar
- » Kula med cylindriskt fullt genomlopp
- » Unikt förspänt och elastiskt tätningssystem
- » Dubbelriktad tätning enligt EN 12266 – läckageklass A
- » Modulär sats av systemkomponenter
- » Kan underhållas på plats i rörledningen
- » Antistatisk konstruktion enligt ISO 7121/EN 1983
- » Kan integreras i automationssystem i efterhand (montagefläns enligt EN ISO 5211)

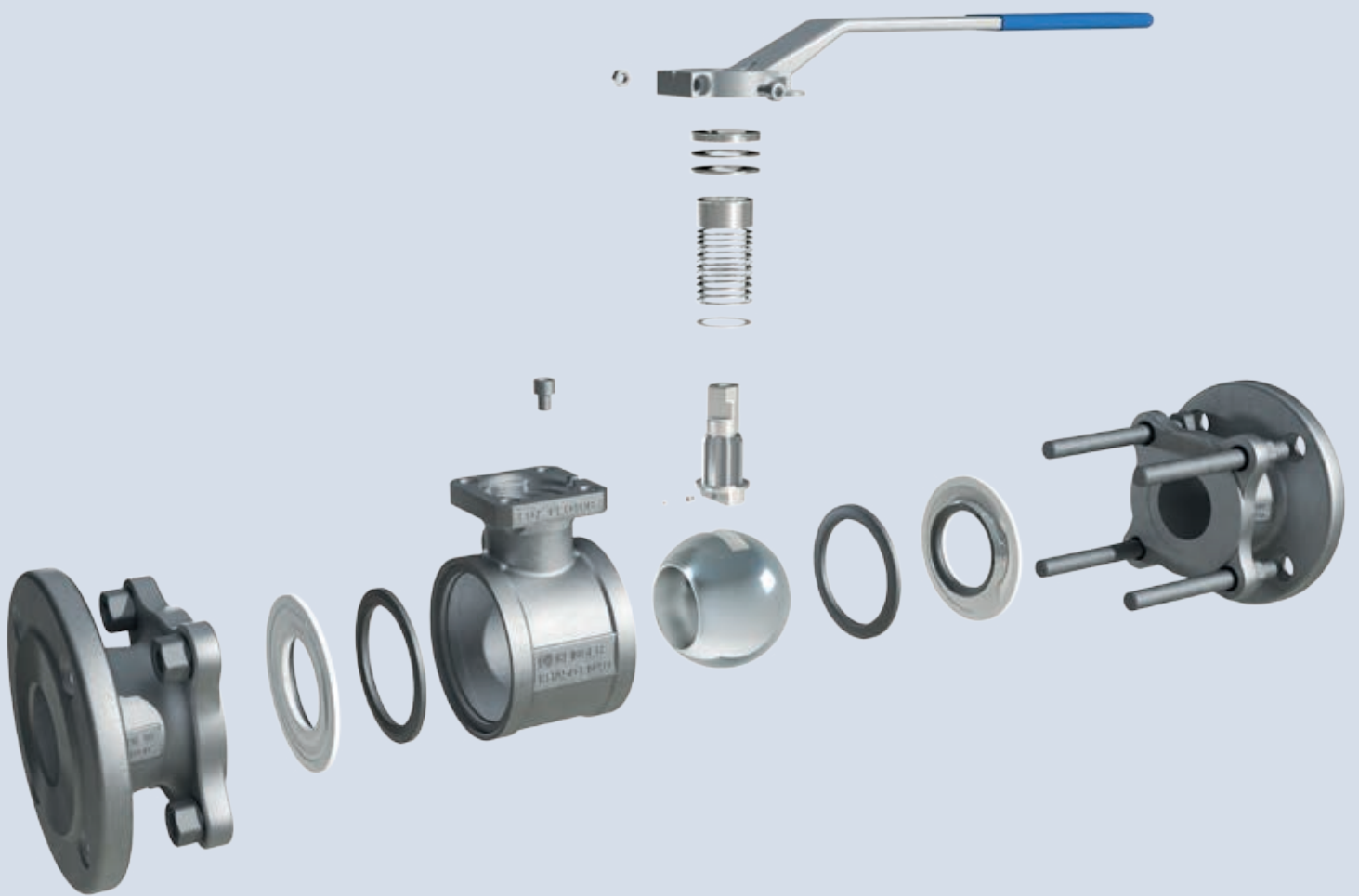
## SPECIALTYPER

- » Metallsäte (upp till +400 °C) för slitande medier
- » Spindeln tätad med O-ringar
- » Spindelförlängning
- » Syrgasutförande (fritt från olja, fett och silikon)
- » Kryogen version ner till -196 °C
- » Fire Safe utförande
- » Vakuumversion
- » Gasversion

## PRODUKTDETALJER

PN	16/25/40/63/100
DN	10–125
Material	Stålgjutgods, rostfritt och syrafast stålgjutgods, gjutjärn, segjärn, specialmaterial på begäran
Temperatur	-196 °C till +400 °C
Konstruktion	Flänsar (lång, kort), gängade anslutningar, svetsändar (lång, kort), fullt och reducerat genomlopp
Typ	Tredelad kulventil





# BALLOSTAR® KHE

Kompakt ventil för universell användning

## BALLOSTAR® KHE

Tack vare av de olika husen och tätningsmaterialen kan KLINGER Ballostar® KHE användas i en mängd olika tillämpningar. Genom att välja rätt modulära systemkomponenter får du en lösning som exakt uppfyller dina krav. Många olika godkännanden garanterar hög driftsäkerhet. Vår serie kulventiler enligt ASME-standarder skulle inte vara komplett utan ett brett spektrum av flänsar med DIN-dimensioner.



## PRODUKTFÖRDELAR

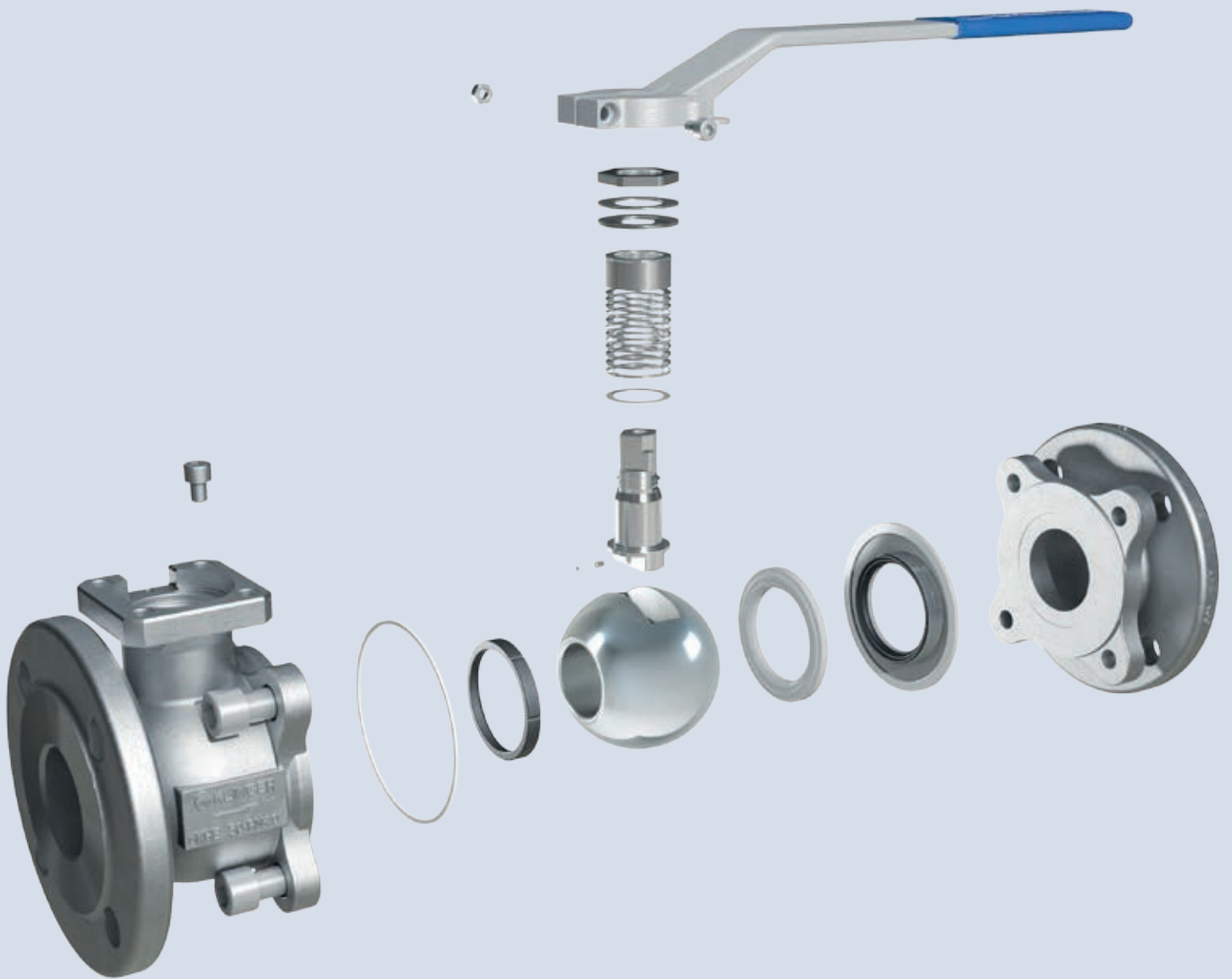
- » Helt underhållsfri
- » Kan trycksättas från bägge anslutningar
- » Kula med cylindriskt fullt genomlopp
- » Dubbelriktad tätning enligt EN 12266 – läckageklass A
- » Modulär sats av systemkomponenter
- » Antistatisk konstruktion enligt ISO 7121/EN 1983
- » Fire Safe utförande
- » Montagefläns enligt EN ISO 5211 och kan förse i efterhand med manöverdon

## SPECIALTYPER

- » Metallsäte för slitande medier
- » Spindeln tätad med O-ringar
- » Spindelförlängning
- » Syrgasutförande (fritt från olja, fett och silikon)
- » Gasversion

## PRODUKTDETALJER

PN	16/40, klass 150/300
DN	15–200, ½"– 8"
Material	Stålgjutgods, rostfritt och syrafast stålgjutgods, specialmaterial på begäran
Temperatur	-60 °C till +300 °C
Konstruktion	Flänsar (lång, kort), fullt genomlopp
Typ	Tvådelad kulventil



# KOLVSLIDVENTIL KVN

Originaliet med ständiga förbättringar

## KVN

Med ständiga tekniska produktförbättringar är och förblir KLINGER en av världens ledande tillverkare av kolvslidventiler. Olika typer av anslutningar samt DIN och ASME-kompatibla utföranden utgör ett idealiskt komplement till det breda utbudet av industriventiler från KLINGER.



## PRODUKTFÖRDELAR

- » Kan underhållas på plats i rörledningen
- » Dubbelriktad tätning enligt EN 12266 – läckageklass A
- » Utmärkta regleregenskaper
- » Lämplig för alternerande drift med ånga-/kondensat och för tillämpningar med snabba temperaturförändringar.
- » Speciella tätningselement för hög manöverfrekvens
- » Okänslig mot förorenade medier
- » Fire Safe utförande
- » Förberedd för automation

## SPECIALTYPER

- » Syrgasutförande (fritt från olja, fett och silikon)
- » Ändlägesindikering (mekanisk and induktiv)
- » Justerbar version
- » Ångmantel

## PRODUKTDETALJER

PN	16/40/63, ANSI 150/300
DN	15–200, ½"– 8"
Material	Stålgjutgods, rostfritt och syrafast stålgjutgods, gjutjärn, segjärn, specialmaterial på begäran
Temperatur	-10 °C till +400 °C (lågtemperaturmodeller på begäran)
Konstruktion	Flänsar, gängad anslutning, svetsändar med hylsa eller för stumsvets justeringsfunktion
Typ	Kolvslidventil





## SYNGLAS AV BORSILIKAT

Kvaliteten hos ett synglas beror huvudsakligen på dess kemiska sammansättning och på den mekaniska hållfastheten hos glasmaterialet.

Glasanalys med syror och baser säkerställer en jämn kvalitet hos synglasen. Synglasen får sin höga mekaniska hållfasthet genom värmehärdning.



Transparent, reflekterande och cirkulärt synglas

## TILLÄMPNINGAR

- » Raffinaderier
- » Petrokemi
- » Farmaceutisk industri
- » Kemiteknik
- » Maskinteknik, särskilt konstruktion av pannor och processbehållare
- » Livsmedels- och dryckesindustri
- » Transport och distribution av dricksvatten
- » Pappers- och massaproduktion
- » Textilindustri
- » Marin industri

## PRODUKTDETALJER

Konstruktion	Reflekterande synglas, transparent synglas, cirkulärt synglas
Material	"Extra starkt" borsilikat
Temperatur	-273 °C till +400 °C
Mica	För transparenta synglas
Reservdels-satser	Tillgängliga med Sil-tätningar från KLINGER

## AB-KRANAR

AB-kranar är enkla och extremt robusta avstängningsventiler utformade för att uppfylla mätteknikens ytterst specifika behov. Deras osvikliga funktion och ekonomiska effektivitet gör att de förekommer i miljontals praktiska tillämpningar världen över.



## PRODUKTFÖRDELAR

- » En generöst tilltagen tätningsyta säkerställer att genomloppet är tillförlitligt tätat och förebygger mätfel
- » Manuell manövrering möjlig i strypt position
- » Enkel konstruktion (bara en rörlig del) ger hög driftsäkerhet
- » Tätningsbussningen – ventilens enda slitdel – kan bytas på några minuter, utan att ventilen behöver tas ut ur rörledningen.
- » Specialutförtanden finns för manometrar, indikatorer och nivåinstrument

## PRODUKTDETALJER

PN	40/160/250
Konstruktion	ABM, MABA, ABI, ABZ etc.
Material	Mässing, stål och rostfritt stål
Temperatur	-200 °C till +400 °C
Varianter	Olika typer av gränssnitt: Ermeto, Maihak, Burmeister etc. Tätningsbussningar tillgängliga i PTFE, KAF och KOR-AF

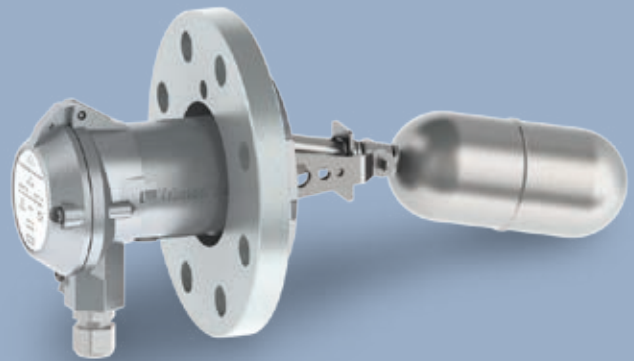
# KLINGER SWEDEN AB

Våra affärsområden

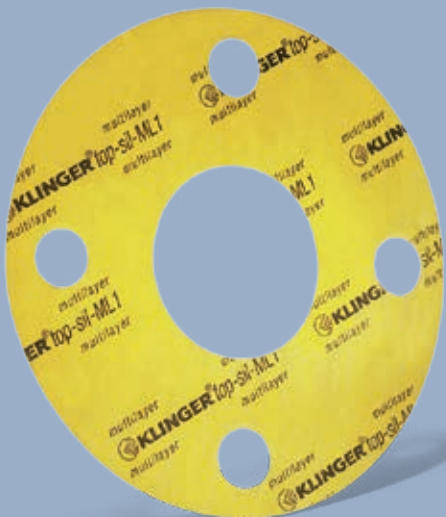
## » VENTILER



## » INSTRUMENT



## » PACKNINGAR



## » TÄTNINGAR





KLINGER-återförsäljare

Utgåva 2016 | Vi reserverar oss för skriv- och tryckfel

KLINGER Sweden AB  
Kontovägen 3 » SE-175 62 JÄRFÄLLA  
Tel +46 10 199 87 00 » Fax +46 8 739 21 30  
E-post: [info@klinger.se](mailto:info@klinger.se)

[www.klinger.se](http://www.klinger.se)