

## Flottörnivåvakter KLA-SR...



# Flottörnivåvakter för nivåövervakning av vätskor

## Beskrivning

- Enkla att installera
- Praktisk och lågkostnadslösning
- Underhållsfria
- Kontaktfunktion med reed-kontakt (tungelement)
- Elektrisk anslutning: kopplingsbox, DIN-kontakt eller kabel
- Skyddsform upp till IP66 (IP68 för drickbart utförande upp till 8 m.)
- Temperaturområde -30 upp till +150°C beroende på utförande
- Standardiserade och kundanpassade konstruktioner

## Användningsområden

Flottörnivåvakterna är baserade på flottör principen med små reedkontakter för varje nivå som önskas övervakas. De är lämpliga för så gott som alla vätskor och används för nivåkontroll och nivåövervakning.

Flottörnivåvakterna är även lämpliga för tuffa förhållanden och användbara för bland annat följande industrier:

- anläggningskonstruktion
- maskinkonstruktion
- kemisk industri
- biokemisk industri
- petrokemisk industri
- LNG
- off-shore
- kraftverk
- fartyg
- livsmedel
- farmaceutisk industri

## Funktionsbeskrivning

- ▶ Det magnetiska fältet för en permanentmagnet inbyggd i flottören arbetar mot reed-kontakterna (tungelement) installerade i röret.
- ▶ Reed-kontakterna finns med brytande, slutande eller växlande funktion

## Material

Flottörnivåvakterna finns i rostfritt syrafast stål 1.4571 (AISI 316ti) men även i plast såsom PP, PVC och PVDF samt flottörer av Buna.

## Flottörnivåvakter

### KLA-SR...

#### Flottörnivåvakt typ KLA-SR10 av rostfritt syrafast stål 1.4571 med kopplingsbox, skyddsform IP66

##### Kopplingsbox

- A) aluminiumhus 75x80x57 mm, IP66
- B) aluminiumhus 58x64x36 mm, IP66
- C) Polykarbonatplattshus 80x82x55 mm, IP66

##### Processanslutning

- A) G1 1/2" utvändig gänga, 1.4571
  - B) G2" utvändig gänga, 1.4571
  - C) DN50 PN16 fläns DIN 2527, form B, 1.4571
  - X) andra typer mot förfrågan
- Installation: vertikalt +/-30°

##### Rörlängd L

Rör av 1.4571,  
från tätningsyta på processanslutningen,  
max L=6000 mm  
(längre mot förfrågan)

##### Flottörtyper

- Z) SE3 (cylinder Ø44mm, 1.4571)
- K) SE4 (rund Ø52mm, 1.4571)
- X) andra typer mot förfrågan

##### Temperaturområde

- N) -30 till +80°C
- H) -30 till +150°C

##### Antal brytpunkter

Min 1 st max 8 st

##### Kontaktfunktion

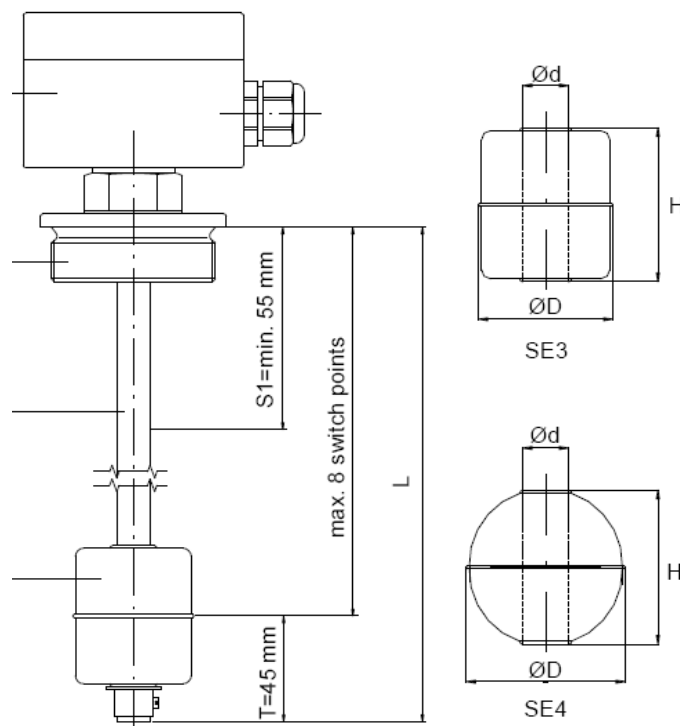
- O) Brytande (open)
  - S) Slutande (closed)
  - U) Växlande (Change-over switch)
- med stigande vätskenivå

##### Brytpunkt

Brytpunkt i mm  
från tätningsytan på processanslutningen

##### Typkod exempel

KLA-SR10-BA500ZN2  
S1=S: 200  
S2=O: 400



##### Flottörtyper

Typ	Form	Material	Måttuppgifter			Pmax	Tmax	Densitet
			D	d	H	bar	°C	min kg/dm3
SE3	cylinder	1.4571	44	15	52	16	180	0.75
SE4	rund	1.4571	52	15	52	40	180	0.75

##### Kontakttyper

Typ	Brytande / Slutande	Växlande
Brytförmåga	250 VAC; 100 VA; 1 A AC 230VDC; 50 W; 0,5 A DC	230 VAC; 40 VA; 1 A AC 230VDC; 20 W; 0,5 A

## Flottörnivåvakter

### KLA-SR...

#### Flottörnivåvakt typ KLA-SR11 av rostfritt syrafast stål 1.4571 med kabel, skyddsform IP54

##### Processanslutning

- A) BSP 3/8" utvändig gänga, 1.4571
  - B) BSP 1/2" utvändig gänga, 1.4571
  - C) BSP 1 1/2" utvändig gänga, 1.4571
  - D) BSP 2" utvändig gänga, 1.4571
  - E) DN50 PN16 fläns DIN 2527, form B, 1.4571
  - X) andra typer mot förfrågan
- Installation: vertikalt +/-30°

##### Rörlängd L

Rör av 1.4571,  
från tätningsyta på processanslutningen,  
max L=6000 mm  
(längre mot förfrågan)

##### Flottörtyper

- Z) SE3 (cylinder Ø44mm, 1.4571)
- K) SE4 (rund Ø52mm, 1.4571)
- X) andra typer mot förfrågan

##### Temperaturområde

- N) -30 till +80°C
- H) -30 till +150°C

##### Antal brytpunkter

Min 1 st max 6 st

##### Kontaktfunktion

- O) Brytande (open)
- S) Slutande (closed)
- U) Växlande (Change-over switch)  
med stigande vätskenivå

##### Brytpunkt

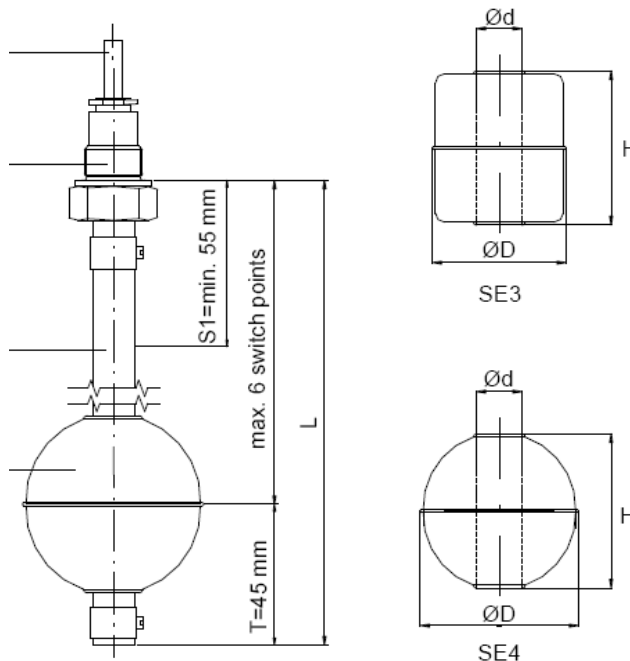
Brytpunkt i mm  
från tätningsytan på processanslutningen

##### Kabellängd

Kabellängd i meter

##### Typkod exempel

KLA-SR11-A500ZN2-5  
S1=S: 200  
S2=O: 400



Flottörtyper		Måttuppgifter			Pmax	Tmax	Densitet	
Typ	Form	Material	D	d	H	bar	°C	min kg/dm <sup>3</sup>
SE3	cylinder	1.4571	44	15	52	16	180	0.75
SE4	rund	1.4571	52	15	52	40	180	0.75

##### Kontakttyper

Typ	Brytande / Slutande	Växlande
Brytförmåga	250 VAC; 100 VA; 1 A AC 230VDC; 50 W; 0,5 A DC	230 VAC; 40 VA; 1 A AC 230VDC; 20 W; 0,5 A

##### Observeras:

för design utan jordningsanslutning:  
använd låg spänning (volt)  
eller extern skyddsjordning!

## Flottörnivåvakter

### KLA-SR...

#### Flottörnivåvakt typ KLA-SR12 av rostfritt syrafast stål 1.4571 med DIN-kontakt, skyddsform IP65

##### Elektrisk anslutning

- A) DIN-kontakt DIN 43650
- X) andra typer mot förfrågan

##### Processanslutning

- A) BSP 1 1/2" utvändig gänga, 1.4571
  - B) BSP 2" utvändig gänga, 1.4571
  - C) DN50 PN16 fläns DIN 2527, form B, 1.4571
  - X) andra typer mot förfrågan
- Installation: vertikalt +/-30°

##### Rörlängd L

Rör av 1.4571,  
från tätningsyta på processanslutningen,  
max L=6000 mm  
(längre mot förfrågan)

##### Flottörtyper

- Z) SE3 (cylinder Ø44mm, 1.4571)
- K) SE4 (rund Ø52mm, 1.4571)
- X) andra typer mot förfrågan

##### Temperaturområde

-30 till +100°C

##### Antal brytpunkter

Min 1 st max 4 st

##### Kontaktfunktion

- O) Brytande (open)
- S) Slutande (closed)
- U) Växlande (Change-over switch)  
med stigande vätskenivå

##### Brytpunkt

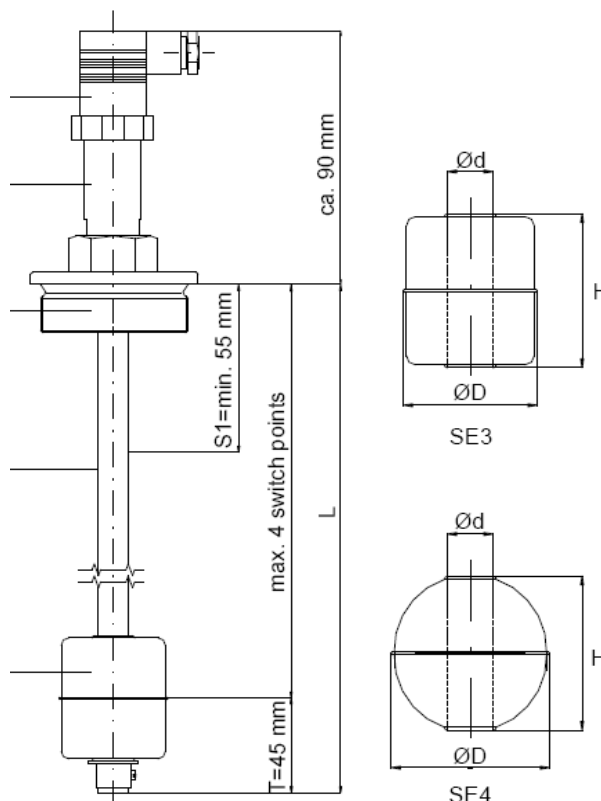
Brytpunkt i mm  
från tätningsytan på processanslutningen

##### Kabellängd

Kabellängd i meter

##### Typkod exempel

KLA-SR12-AA500Z2  
S1=S: 200  
S2=O: 400



Flottörtyper		Måttuppgifter			Pmax	Tmax	Densitet	
Typ	Form	Material	D	d	H	bar	°C	min kg/dm <sup>3</sup>
SE3	cylinder	1.4571	44	15	52	16	180	0.75
SE4	rund	1.4571	52	15	52	40	180	0.75

##### Kontakttyper

Typ	Brytande / Slutande	Växlande
Brytförmåga	250 VAC; 100 VA; 1 A AC 230VDC; 50 W; 0,5 A DC	230 VAC; 40 VA; 1 A AC 230VDC; 20 W; 0,5 A

## Flottörnivåvakter KLA-SR...

### Mini - flottörnivåvakt typ KLA-SR13 av rostfritt syrafast stål 1.4571 med kopplingsbox, skyddsform IP66

#### Kopplingsbox

- A) aluminiumhus 75x80x57 mm, IP66
- B) aluminiumhus 58x64x36 mm, IP66
- C) Polykarbonatplattshus 80x82x55 mm, IP66

#### Processanslutning

- A) G1" utvändig gänga, 1.4571
  - B) G1 1/4" utvändig gänga, 1.4571
  - X) andra typer mot förfrågan
- Installation: vertikalt +/-30°

#### Rörlängd L

Rör av 1.4571,  
från tätningsyta på processanslutningen,  
max L=1000 mm

#### Flottörtyper

- Z) SE6 (cylinder Ø30 mm, 1.4571)

#### Temperaturområde

- N) -30 till +80°C
- H) -30 till +150°C

#### Antal brytpunkter

Min 1 st max 4 st

#### Kontaktfunktion

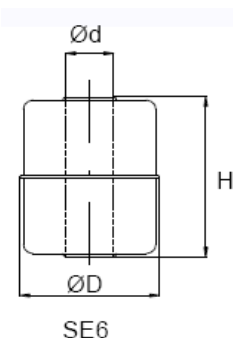
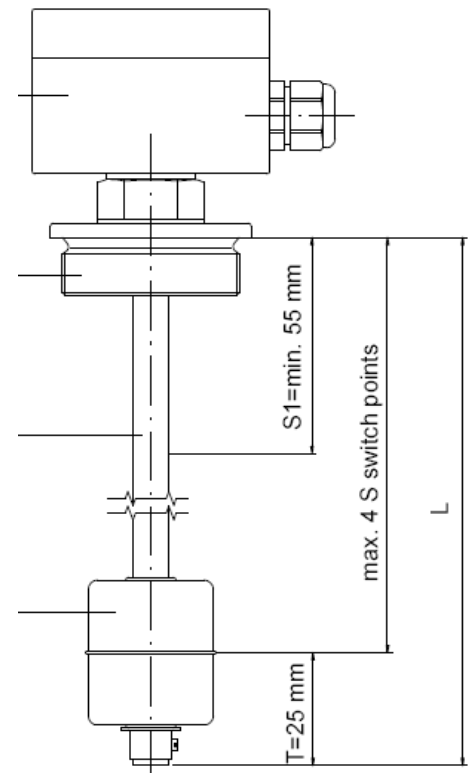
- O) Brytande (open)
- S) Slutande (closed)
- U) Växlande (Change-over switch)  
med stigande vätskenivå

#### Brytpunkt

Brytpunkt i mm  
från tätningsytan på processanslutningen

#### Typkod exempel

KLA-SR13-BA500ZN2  
S1=S: 200  
S2=O: 400



Flottörtyp		Måttuppgifter			Pmax	Tmax	Densitet	
Typ	Form	Material	D	d	H	bar	°C	min kg/dm <sup>3</sup>
SE6	cylinder	1.4571	30	10	36	10	150	0.85

#### Kontakttyper

Typ	Brytande / Slutande	Växlande
Brytförmåga	100 V AC/DC; 0,5 VA; 10 W/VA	100 V AC/DC; 0,25 VA; 5 W/VA

## Flottörnivåvakter KLA-SR...

### Mini - flottörnivåvakt typ KLA-SR14 av rostfritt syrafast stål 1.4571 med kabel, skyddsform IP54

#### Processanslutning

A) BSP 1/8" utvändig gänga, 1.4571

X) andra typer mot förfrågan

Installation: vertikalt +/-30°

#### Rörlängd L

Rör av 1.4571,  
från tätningsyta på processanslutningen,  
max L=1000 mm

#### Flottörtyper

Z) SE6 (cylinder Ø30 mm, 1.4571)

#### Temperaturområde

N) -30 till +80°C

H) -30 till +150°C

#### Antal brytpunkter

Min 1 st max 4 st

#### Kontaktfunktion

O) Brytande (open)

S) Slutande (closed)

U) Växlande (Change-over switch)  
med stigande vätskenivå

#### Brytpunkt

Brytpunkt i mm  
från tätningsytan på processanslutningen

#### Kabellängd

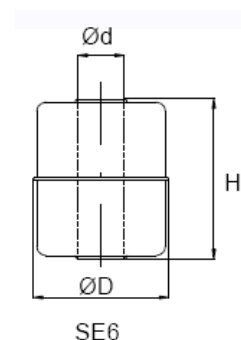
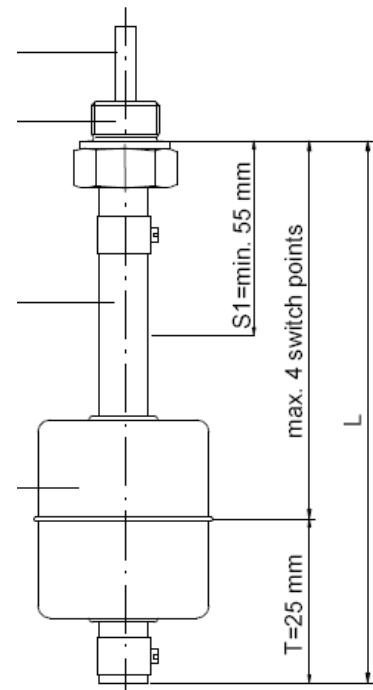
Kabellängd i meter

#### Typkod exempel

KLA-SR14-A500ZN2-5

S1=S: 200

S2=O: 400



Flottörtyper		Måttuppgifter			Pmax	Tmax	Densitet	
Typ	Form	Material	D	d	H	bar	°C	min kg/dm <sup>3</sup>
SE6	cylinder	1.4571	30	10	36	10	150	0.85

#### Kontakttyper

Typ	Brytande / Slutande	Växlande
Brytförmåga	100 V AC/DC; 0,5 VA; 10 W/VA	100 V AC/DC; 0,25 VA; 5 W/VA

## Flottörnivåvakter KLA-SR...

### Flottörnivåvakt typ KLA-SR15 av rostfritt syrafäst stål 1.4571 med kabel, skyddsform IP54 justerbar version

#### Processanslutning (justerbar)

- A) BSP 3/8" utvändig gänga, 1.4571, justerbar  
B) BSP 1/2" utvändig gänga, 1.4571, justerbar  
X) andra typer mot förfrågan  
Installation: vertikalt +/-30°

#### Rörlängd L

Rör av 1.4571,  
från tätningsyta på processanslutningen,  
max L=1500 mm (längre mot förfrågan)

#### Flottörtyper

- Z) SE3 (cylinder Ø44mm, 1.4571)  
K) SE4 (rund Ø52mm, 1.4571)  
X) andra typer mot förfrågan

#### Temperaturområde

- N) -30 till +80°C  
H) -30 till +150°C

#### Antal brytpunkter

Min 1 st max 6 st

#### Kontaktfunktion

- O) Brytande (open)  
S) Slutande (closed)  
U) Växlande (Change-over switch)  
med stigande vätskenivå

#### Brytpunkt

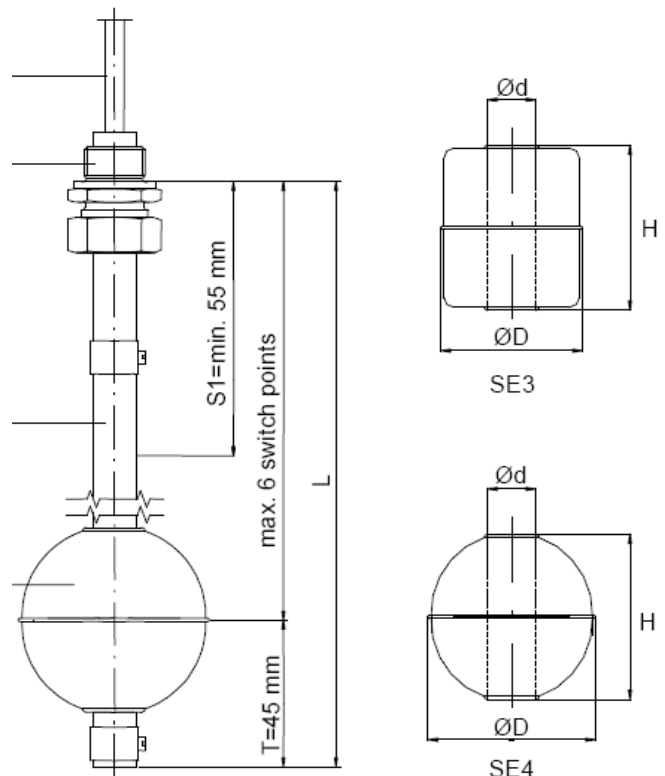
Brytpunkt i mm  
från tätningsytan på processanslutningen

#### Kabellängd

Kabellängd i meter

#### Typkod exempel

KLA-SR15-A500ZN2-5  
S1=S: 200



Flottörtyper		Måttuppgifter			Pmax	Tmax	Densitet	
Typ	Form	Material	D	d	H	bar	°C	min kg/dm <sup>3</sup>
SE3	cylinder	1.4571	44	15	52	16	180	0.75
SE4	rund	1.4571	52	15	52	40	180	0.75

#### Kontakttyper

Typ	Brytande / Slutande	Växlande
Brytförmåga	250 VAC; 100 VA; 1 A AC 230VDC; 50 W; 0,5 A DC	230 VAC; 40 VA; 1 A AC 230VDC; 20 W; 0,5 A

#### Observeras:

för design utan jordningsanslutning:  
använd låg spänning (volt)  
eller extern skyddsjordning!

## Flottörnivåvakter KLA-SR...

### Flottörnivåvakt typ KLA-SR20 av rostfritt syrafast stål 1.4571 med kabel, skyddsform IP54 vinkelutförande

#### Processanslutning (justerbar)

- A) G 3/8" utvändig gänga, 1.4571
  - B) G 1/2" utvändig gänga, 1.4571
  - X) andra typer mot förfrågan
- Installation: vertikalt +/-30°

#### Rörlängd L

Rör av 1.4571,  
min L=120 mm och max L=1000 mm

#### Rörlängd E

Rör av 1.4571,  
min E=80 mm

#### Flottörtyper

- Z) SE3 (cylinder Ø44mm, 1.4571)
- K) SE4 (rund Ø52mm, 1.4571)
- X) andra typer mot förfrågan

#### Temperaturområde

- N) -30 till +80°C
- H) -30 till +150°C

#### Antal brytpunkter

Min 1 st max 4 st

#### Kontaktfunktion

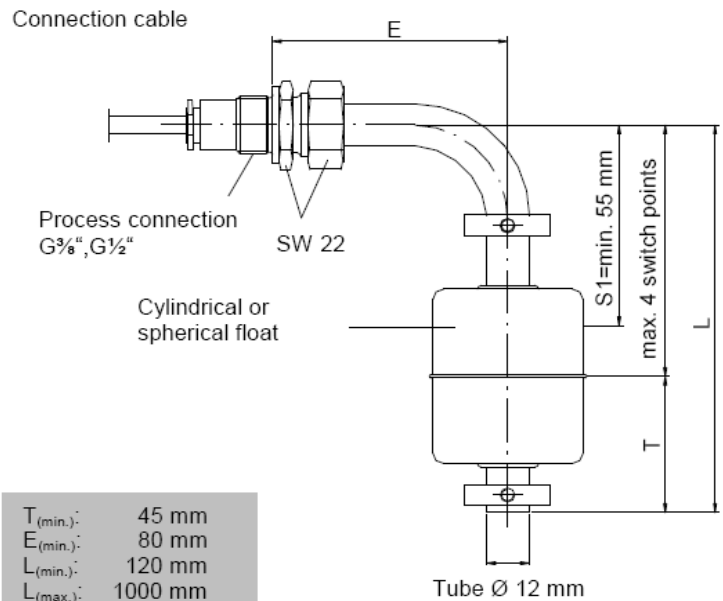
- O) Brytande (open)
- S) Slutande (closed)
- U) Växlande (Change-over switch)  
med stigande vätskenivå

#### Brytpunkt

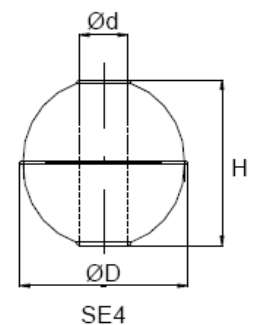
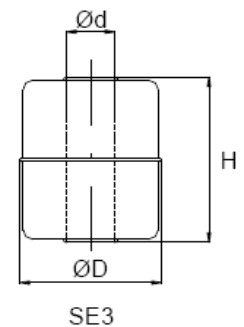
Brytpunkt i mm  
från tätningsytan på processanslutningen

#### Kabellängd

Kabellängd i meter



T <sub>(min.)</sub> :	45 mm
E <sub>(min.)</sub> :	80 mm
L <sub>(min.)</sub> :	120 mm
L <sub>(max.)</sub> :	1000 mm



Flottörtyper		Måttuppgifter			Pmax	Tmax	Densitet	
Typ	Form	Material	D	d	H	bar	°C	min kg/dm <sup>3</sup>
SE3	cylinder	1.4571	44	15	52	16	180	0.75
SE4	rund	1.4571	52	15	52	40	180	0.75

#### Kontakttyper

Typ	Brytande / Slutande	Växlande
Brytförmåga	250 VAC; 100 VA; 1 A AC 230VDC; 50 W; 0,5 A DC	230 VAC; 40 VA; 1 A AC 230VDC; 20 W; 0,5 A

#### Observeras:

för design utan jordningsanslutning:  
använd låg spänning (volt)  
eller extern skyddsjordning!



## Flottörnivåvakter

### KLA-SR...

#### Flottörnivåvakt typ KLA-SR60 av rostfritt syrafast stål 1.4571 med kabel, skyddsform IP68 (8 m) dränkbar "Bilge float switch"

##### Beskrivning

- Praktisk och lågkostnadslösning, hög tillförlitlighet, lång livslängd.
- Med skyddskammare ger reducerad turbulens orsakad av fluiden
- Samt funktion garanterad även med fasta föremål i avloppsvatten.
- Som option utrustad med testanordning.
- Kan levereras med antingen kabeln uppåt eller nedåt.
- Med montagekonsol
- Kontaktfunktion brytande, slutande eller växlande
- Skyddsform IP68 (8 m) enligt DIN 40050
- Godkännande Germanischer Lloyd, Lloyds Register

Denna nivåvakt är konstruerad för generellt användande på fartyg och industrianläggningar. Den är primärt avsedd för extremt höga mekaniska belastningar och smutsiga vätskor som kan finnas i kölrum, tankar för hydrauliska och diesel olja, färskvattentankar och anläggningskonstruktion etc.



##### TEKNISKA DATA

##### Processanslutning:

Montagekonsol  
med 2 borrarde hål  $\varnothing 7$  mm samt avstånd 34 mm mellan hålen

##### Max arbetstryck:

16 bar

##### Temperaturområde:

-40 till +80°C

##### Densitet:

Min 0,75 kg/dm<sup>3</sup>

##### Flottörtyp:

Cylinder  $\varnothing 44,5$  mm, 1.4571 Brytpunkt Ungefär i mitten på röret

##### Rörtyp:

Rör  $\varnothing 12$  mm, 1.4571

##### Montagekonsol:

1.4571

##### Skyddskammare:

Längd 80 mm, 1.4571

##### Kabel:

Kabellängd standard 2 meter, 2x1,5 mm<sup>2</sup>, 3x1,5 mm<sup>2</sup> av PVC

##### Kontaktfunktion

**O)** Brytande (open)

250 VAC; 100 VA; 1 A AC samt 230VDC; 50 W; 0,5 A DC

**S)** Slutande (closed)

250 VAC; 100 VA; 1 A AC samt 230VDC; 50 W; 0,5 A DC

**U)** Växlande (Change-over switch) med stigande vätskenivå

230 VAC; 40 VA; 1 A AC samt 230VDC; 20 W; 0,5 A DC

##### Typ av installation

1) kabel leder uppåt

2) kabel leder nedåt

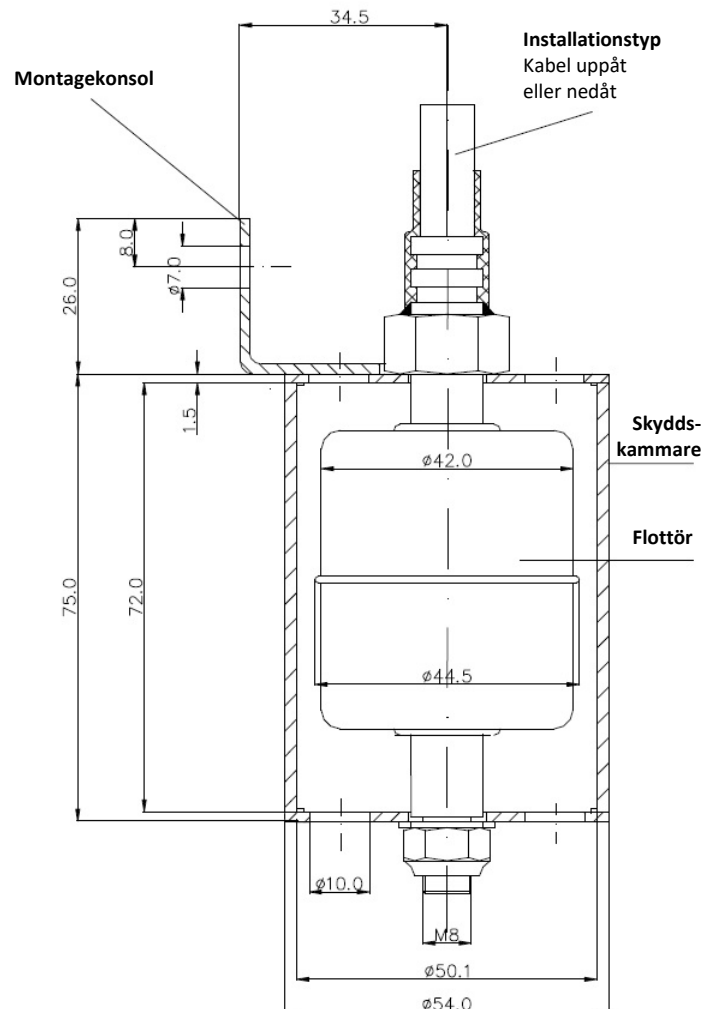
##### Testanordning

A) med testanordning

B) utan testanordning

##### Typkod exempel

KLA-SR60-U1A



##### ELEKTRISK ANSLUTNING

