

Klaffbackventil Strate - SB

Klaffbackventil Strate typ SB

- Lämplig för luft och gaser
- Storlek DN 50-250
- Tryckklass PN 4

Beskrivning

STRATE typ SB backventil i kompakt konstruktion används av ledande fläkttillverkare som standard montering i tryckluftsledningar.

Den imponerar med sin kompakta design och låga flödesmotstånd.

Kort bygglängd och låg vikt.

Tätar även vid låga mottryck.

Klaff med integrerad hustätning, klaffen har en invulkaniserad förstärkning.

Montagesätt inspänning mellan flänsar DN 50 till DN 250, DIN/EN PN 10.

Användningsområden

Pumpning av luft och gaser för fläktar och skruvkompressorer.

Användningen av silikon som material för klaffen säkerställer en rad användningsområden med luft och gaser upp till 200°C och 4 bar tryck.

Andra gummikvaliteter finns tillgängliga på begäran.

Tryck och temperatur

Max arbetstryck 4 bar

Max arbetstemperatur +200°C

Material

Hus Aluminium G-Al Si 10 mg (Cu); (Leg. 233)

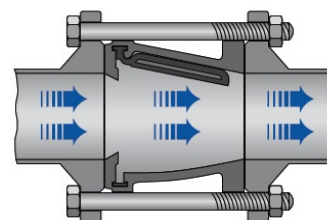
Klaff Silikon EFRO 260 - blå P3

Installation

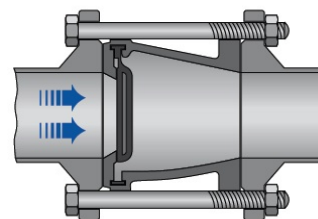
Inspänning mellan flänsar enligt DIN/EN PN10.

Kan installeras i horisontell rörledning alternativt i en vertikal rörledning men då med flöde uppåt.

Flödesriktningsspil på huset skall observeras.



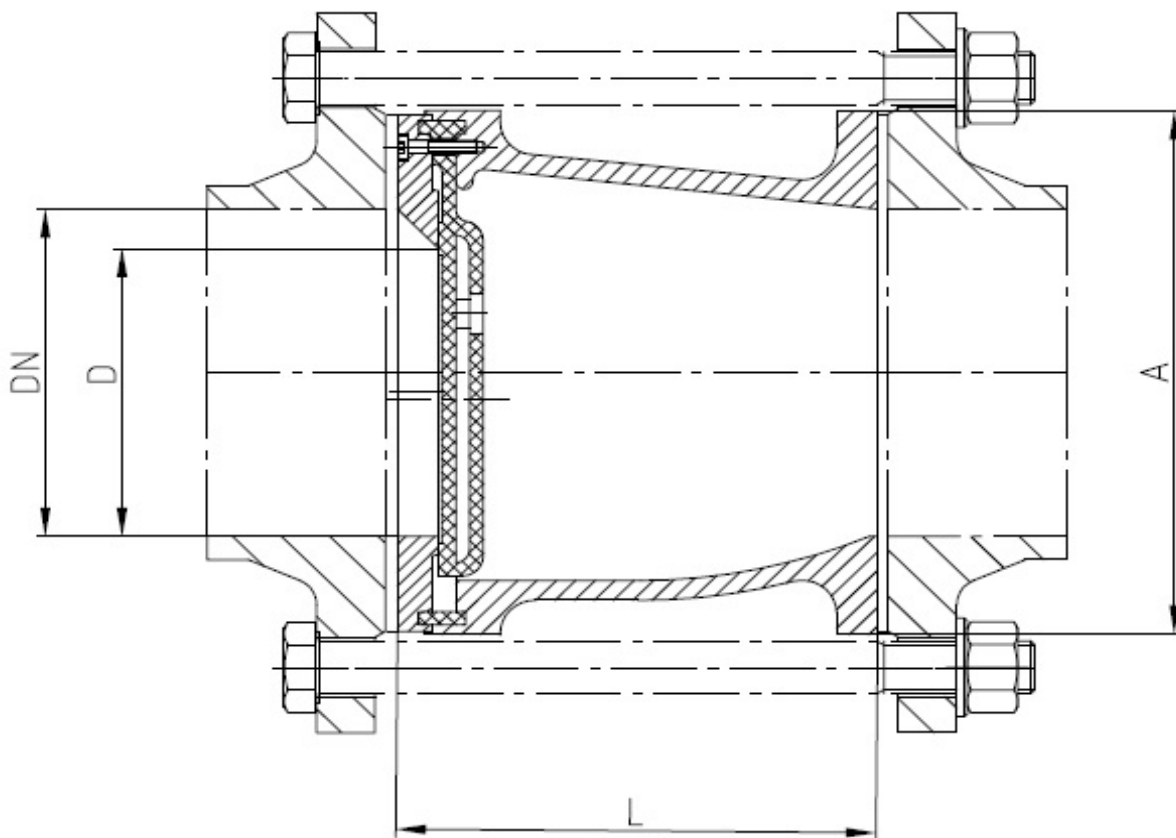
Öppen ventil



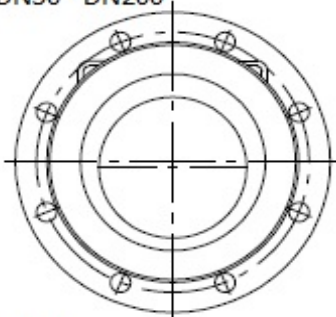
Stängd ventil

Klaffbackventil Strate - SB

MÅTT OCH VIKTUPPGIFTER



DN50 - DN200



DN250



DN	L mm	A mm	D mm	Vikt kg	Fri passage i %
50	80	105	45	0.72	81
65	100	124	55	1.18	72
80	120	140	70	1.7	77
100	140	160	88	1.88	77
125	180	193	110	4.02	77
150	200	215	130	5.02	75
200	230	272	160	8.28	64
250	280	324	195	11.04	61